

Nach einer erfolgreichen Produktlebensdauer von bereits 10 Jahren hat SIBA entschieden, das AKF weiter zu entwickeln. Dabei sind Elemente aus Kundenanforderungen und die Erfahrungswerte der letzten Jahre mit eingeflossen. Nach einer enormen Weiterentwicklung können wir Ihnen nun das AKF NEU präsentieren. Das AKF NEU ist in zwei Standardvarianten erhältlich: **L-Line für Längstransport** und **Q-Line für Quertransport** mit 1.000 kg und 1.500 kg Tragkraft, wobei auch Sonderausführungen für höhere Nutzlasten bis 2.500 kg realisiert werden können. Durch eine noch flachere Bauform sind wir in der Lage, besonders für leichte Transportgüter, niedere Kanalschienen zu verwenden und so enorme Kosten im Regalbau einzusparen.

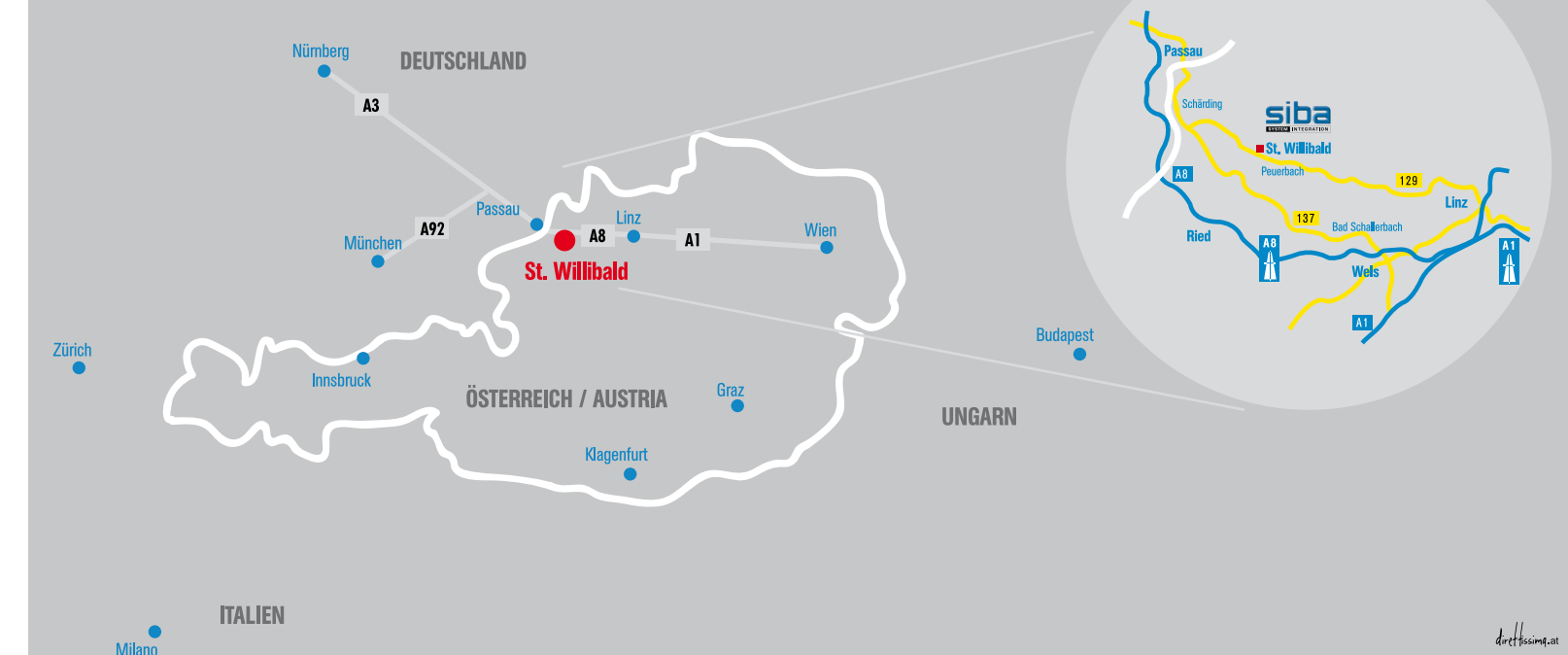
After a very successful product lifecycle of 10 years SIBA decided to further develop the AKF. This development was influenced by customer requirements as well as by our experience of the last years. After an enormous refinement we would like to present the NEW AKF. This new AKF is available in two standard variations: **L-Line for lengthwise transportation** and **Q-Line for feed-across transportation** with a payload of 1.000kg and 1.500 kg. Additionally we provide special designs for payloads up to 2.500 kg. Due to an even flatter design it is possible to use, especially for light-weight freight, low channel rails. This is a big factor in minimizing costs at the steel construction.

Technische Daten Regal Technical Data Racking	AKF – Akku Kanal Fahrzeug – L-Line		
	Traglast 1000 kg Payload 1000 kg	Traglast 1500 kg Payload 1500 kg	Tiefkühl-AKF Deep Freeze AKF
SL Schienenlichte mm SL Rail clearance mm	564	564	564
SH Schienenhöhe mm SH Rail height mm	285	285	285
FE Freiraum (Durchbiegung) mm FE Free space (deflexion) mm	25	25	25
BH Balkenhöhe mm BH Timber height mm	Lt. Regalstatik According rack statics	Lt. Regalstatik According rack statics	Lt. Regalstatik According rack statics
DB Durchbiegung Balken mm DB Bending of Timber mm	Lt. FEM, gassenseitig 1/2 Norm According FEM standard, aisle-side 1/2 of standard	Lt. FEM, gassenseitig 1/2 Norm According FEM standard, aisle-side 1/2 of standard	Lt. FEM, gassenseitig 1/2 Norm According FEM standard, aisle-side 1/2 of standard
AH Aushubfreiraum mm; min. AH Excavation space mm; min.	50	50	50
FR Freiraum mm; min. FR Free space mm; min.	50	50	50
SD Schienendurchbiegung SD Bending of the rail	Lt. FEM bzw. statischen Erfordernissen According FEM standard respectively static requirements	Lt. FEM bzw. statischen Erfordernissen According FEM standard respectively static requirements	Lt. FEM bzw. statischen Erfordernissen According FEM standard respectively static requirements
LD Lebensdauer AKF Schiene - Zyklen; min. LD Life time AKF rail - cycles; min.	50.000	50.000	50.000

REFERENZENZEN



Auch als Q-Line erhältlich!





Alle Antriebselemente sind aus sicherheitstechnischer Sicht (Servicefall) sowie zum Schutz vor Staub, Holzteilen der Palette und vor diversen herab fallenden Teilen des Ladegutes durch die umfassende Abdeckung komplett geschützt.

All drive sections are covered to protect the elements from dust, wooden parts of pallets and other parts that may fall down from the cargo. Additionally the cover provides protection concerning security aspects.



Das AKF ist eine eigenständige Maschine und überwacht seine Position unter der Palette selbstständig mit senkrechten Sensoren.

The AKF is an independent machine and controls its position under the pallet on its own by using upright sensors.



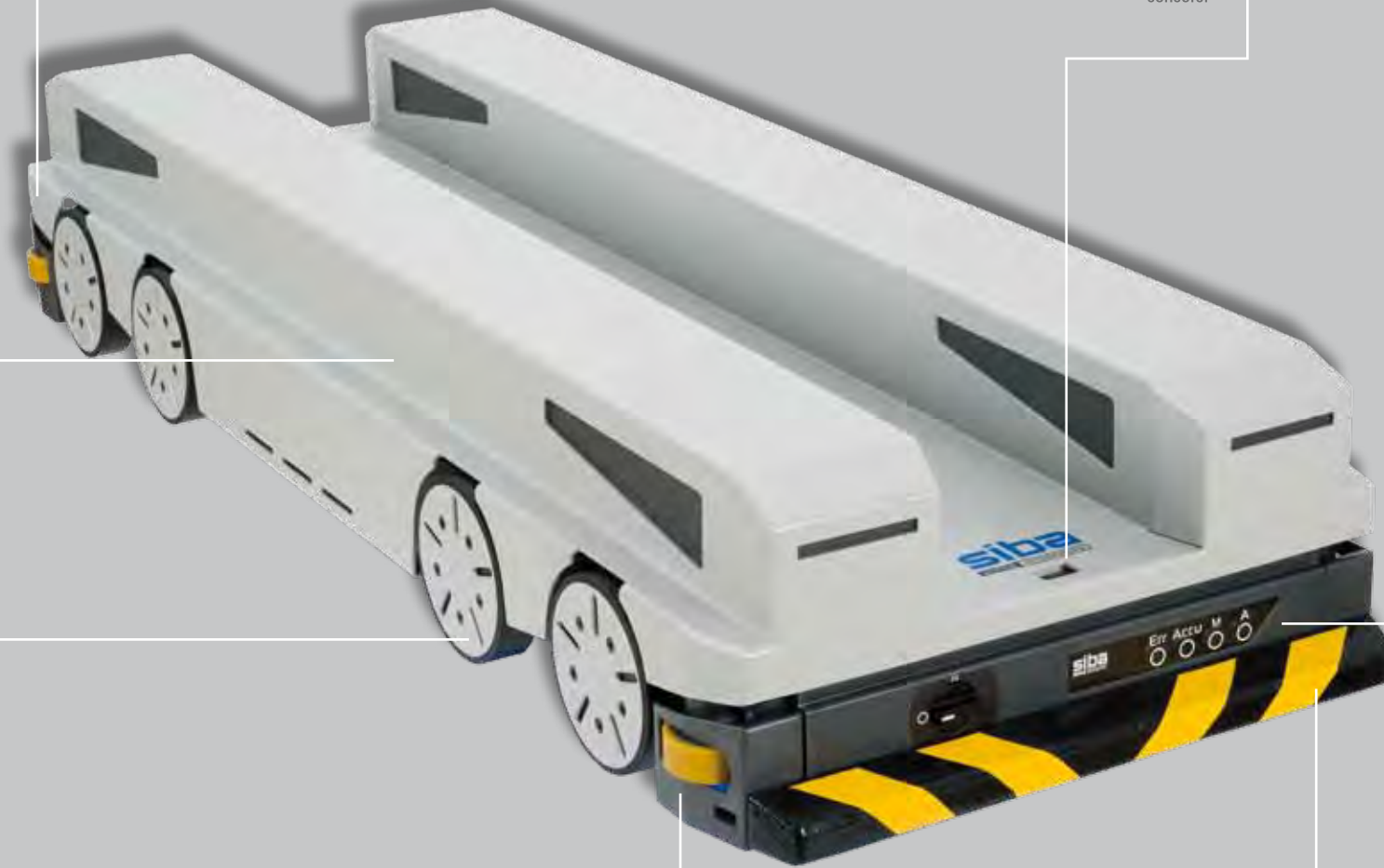
Aus ergonomischen und bedientechnischen Gründen ist vorne und hinten jeweils eine stationäre Bedieneinheit im AKF integriert. Die wichtigsten Informationen werden hier mit LED's für den Bediener angezeigt.

Der Hauptschalter ist leicht zugänglich angebracht. Each AKF comes up with an operating panel at front and rear due to ergonomic and operating matters. The most important information is shown to the operator by LED's. The main switch is easy accessible.



Durch die technische Optimierung konnte eine sehr kompakte Bauweise realisiert werden, deren niedrige Bauhöhe eine maximale Palettendurchbiegung gewährleistet.

The technical improvement comes up with a very compact design which allowed to reduce the AKF height. This guarantees a maximum of pallet bending.



Wie bereits bei den vorhergehenden Serien haben wir die bewährte 8-Rad-Technik beibehalten. Dabei werden alle acht Räder permanent angetrieben.

As had in our former series we keep up to the 8-wheel-technology. This means that all of the eight wheels are powered permanently.



Das kabellose, autarke System des AKF kann mehrfach pro RBG-Gasse eingesetzt werden. Aus diesem Grund wird das Ende der Kanalschiene jeweils sicher über zwei redundante Sensoren erkannt und das AKF stoppt sicher an der gewünschten Stelle.

The wireless, self-sustaining system of our AKF can be used with more than one shuttle per stacker crane / aisle. This is why the End of the rail is detected by two redundant sensors per AKF to stop it securely.



# L-Line

Entsprechend den erhöhten Sicherheitsanforderungen wurde das AKF beidseitig mit einem Sicherheitsbumper ergänzt.

According to raised security standards the AKF has been fitted with security bumpers on both ends.

Technische Daten Technical Data	AKF – Akku Kanal Fahrzeug – L-Line Empfehlungswerte / recommended values		
	Traglast 1000 kg Payload 1000 kg	Traglast 1500 kg Payload 1500 kg	Tiefkühl-AKF Deep Freeze AKF
Antrieb Drive	Elektromechanisch Electromechanic	Elektromechanisch Electromechanic	Elektromechanisch Electromechanic
Palettengröße (EURO / DD) Pallet size mm (EURO / DD pallets)	1200 x 800 / 1000 // 600 x 800	1200 x 800 / 1000 // 600 x 800	1200 x 800 / 1000 // 600 x 800
Max. Palettengewicht in kg Capacity kg	1000 kg	1500 kg	1000 kg
Geschwindigkeit beladen m/s; max. Transport speed with load m/s; max.	1,5	1,0	1,0
Geschwindigkeit unbeladen m/s; max. Transport speed without load m/s; max.	2,0	1,5	1,0
Fahrmotor kW Drive motor kW	2,0	1,5	1,5
Hubmotor kW Lift motor kW	1,5	1,5	1,5
Batterietype Battery type	Akkumulatoren Accumulator	Akkumulatoren Accumulator	Akkumulatoren Accumulator
Kapazität Ah/V Capacity Ah/V	50 / 48	50 / 48	50 / 48
Batterieladedaer Std. Charging time h	16 Std. Betrieb / 8 Std. Ladezeit oder Taktladung 16 h operation time/ 8 h charging time or cycle charging	16 Std. Betrieb / 8 Std. Ladezeit oder Taktladung 16 h operation time/ 8 h charging time or cycle charging	16 Std. Betrieb / 8 Std. Ladezeit oder Taktladung 16 h operation time/ 8 h charging time or cycle charging
Batterielebensdauer ca. (Doppelspiele) Battery life time approx. (double cycle)	150.000	150.000	150.000
Ladegerät für Stromversorgung V/A Charger power supply V/A	230 / 10	230 / 10	230 / 10
Steuerfrequenz GHz Radio transmitter Frequency GHz	2,4 / W-LAN	2,4 / W-LAN	2,4 / W-LAN
Eigengewicht kg Weight AKF kg	310	340	320
FL Fahrzeuglänge mm FL Vehicle length mm	1375 (+ Bumper)	1375 (+ Bumper)	1375 (+ Bumper)
FB Fahrzeugbreite mm FB Vehicle width mm	548	548	548
FH Fahrzeughöhe mm FH Vehicle height mm	258	258	258
DM Raddurchmesser mm DM Wheels diameter mm	140	140	140
AS Radabstand zur Schiene mm AS Clearance wheel to rail mm	8	8	8
RB Radbreite mm RB Wheel width	30	30	30
RI Radstand I mm RI Wheelbase I mm	165	165	165
RII Radstand II mm RII Wheelbase II mm	215	215	215

